



WÜRTTEMBERGISCHER  
SCHÜTZENVERBAND 1850 E.V.

WÜRTTEMBERGISCHER  
SCHÜTZENVERBAND 1850 E.V.



**Herzlich Willkommen**  
**zur**  
**Sportleitersitzung 2023-2024**

# Tagesordnung

WÜRTEMBERGISCHER  
SCHÜTZENVERBAND 1850 E.V.



1. Begrüßung
2. Vorstellung neuer Kreissportleiter/innen
3. Bericht aus dem Bundessportausschuss
4. Veränderungen Sportjahr 2024
  - a) Meisterschaften (Wettbewerbe, Klassen, Termine)
  - b) Rahmenprogramm Württembergische Meisterschaften, Meisterschaften in den WT-Disziplinen (Liste B)
  - c) Meldeverfahren und Meldetermin der Württembergische Meisterschaft
  - d) Ligabetrieb kurze Infos
5. Meisterschaftsprogramm
6. Fragen und Anliegen aus den Kreisen
7. Verschiedenes

## TOP 1 Begrüßung

Reinhard Mangold

Präsident

Rainer Hanisch

Landessportleiter

Oliver Raisch

stellv. Landessportleiter

## TOP 2

Vorstellung neuer Kreissportleiter,

Berichte wenn vorhanden, oder neues aus den Kreisen

## TOP 3

Bericht aus dem Bundessportausschuss



## Deutscher Schützenbund - Bundessportleitung

Verfasser: FURNIER Gerhard, Vizepräsident Sport

### Informationen aus der TK/BA Sitzung Sportschießen

#### Anregungen/Anfragen:

#### Wegfall des Wahlrechtes für Paraspotler ab 2024

Die Streichung des Wahlrechtes für Paraspotler lt. Tabelle in der Sportordnung 2024 bleibt. Im Gegenzug können die Paraspotler im Wettbewerb 1.80.90 ..... vom Schießtisch aus starten und zusätzlich im Wettbewerb 1.80 ..... bei den Altersklassen gleichen Fußgängern starten und hier auch Mannschaften bilden.

### Zulassung von ABl Sportlern auch in der BL

Der Punkt wird in den Ligaausschuss verwiesen

### Aufnahme von Para Rekorden in die DSB Rekordliste

Die Rekordliste muss generell überarbeitet werden, dann werden Paralympic Rekorde ebenfalls eingepflegt.

### Einführung einer KK-Disziplin (vgl. 1.42) für die Para Schützen

Nachdem hier wahrscheinlich nicht die erforderliche Anzahl von Sportlern vorhanden ist erfolgt keine Ausschreibung.



### Wegfall der Anerkennung von Attesten für den Hocker

Künftig sollen **keine** Atteste von Ärzten mehr anerkannt werden. Einen Hocker bekommt nur noch, wer im Behindertenausweis ein G/AG hat oder der Hocker von einem Klassifizierer explizit genehmigt wurde. **Diese Entscheidung muss den Klassifizierern mitgeteilt werden.**

### Wettkampf und Zeitplan

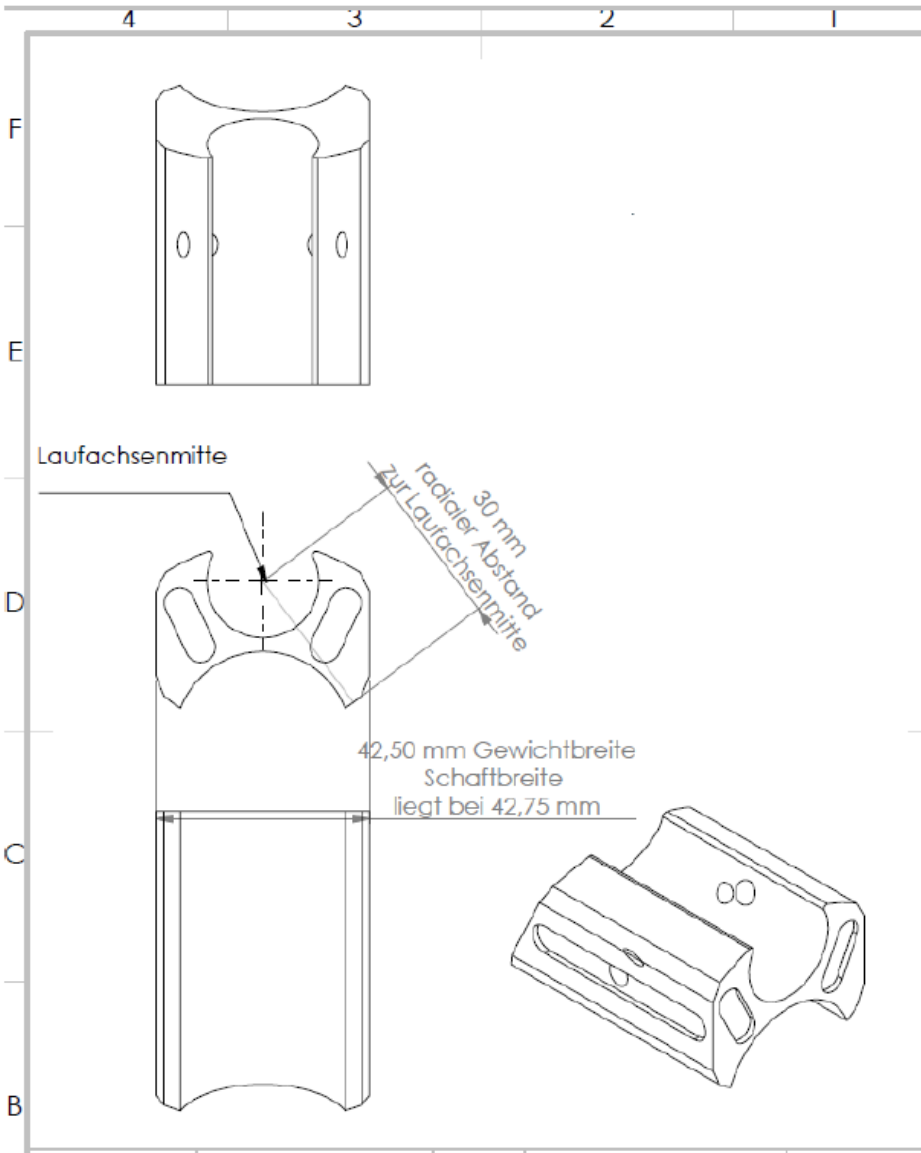
Die Wettkampf und Zeitpläne werden geprüft ob der Begriff Behinderte gegen den Begriff Para ausgetauscht ist.

### Trennung von SH2/AB2 Sportlern nach Stehend und sitzend

Antrag geht zurück an die Ref. M.d.B um genaue Zahlenermittlung bei der DM

# Laufgewichte bei Luftgewehr

Laufgewichte sind zugelassen wenn Sie innerhalb von 30 mm von der Seelenachse bleiben. Das im Bild gezeigte Laufgewicht ist zulässig. Vergl. Auch Zeichnung 1



## Differenz der Schießzeiten und Schusszahlen in der Sportordnung und Ausschreibung

Es gibt eine Differenz zwischen Schießzeiten und Schusszahlen in der Sportordnung und Ausschreibung. Die Schusszahlentabelle ist Teil der Ausschreibung und sticht die Sportordnung. In diesem Zusammenhang bittet der Vertreter des DBS um Anhebung auf 60 Schuss beim Luftgewehr. Diese Anregung muss im Ref. Kreis Para besprochen werden.

## Einsatz einer Repetiereinrichtung für TS/Sobi

Diese Einrichtung ist verboten.



### Anschreiben um eine gerechtere Verteilung der Startplätze im Wettbewerb DT

Das Anschreiben wird nicht behandelt, da der Antrag nicht über einen LV eingegangen ist. Der Ref. Flinte wird sich aber bei der DM 2024 die Zahlen nochmals genau betrachten.

### Kampfrichteranfrage zu 0.5.3.2 Abs. 3

Die Regel für den Einsatz des Lichtblende bzw. Schirm der Kappe wurde nicht in die Sportordnung übernommen. **Dieses wird in die Sportordnung 2025 übernommen.**

### Zu 1.4.1 Abs. 2 letzter Satz.

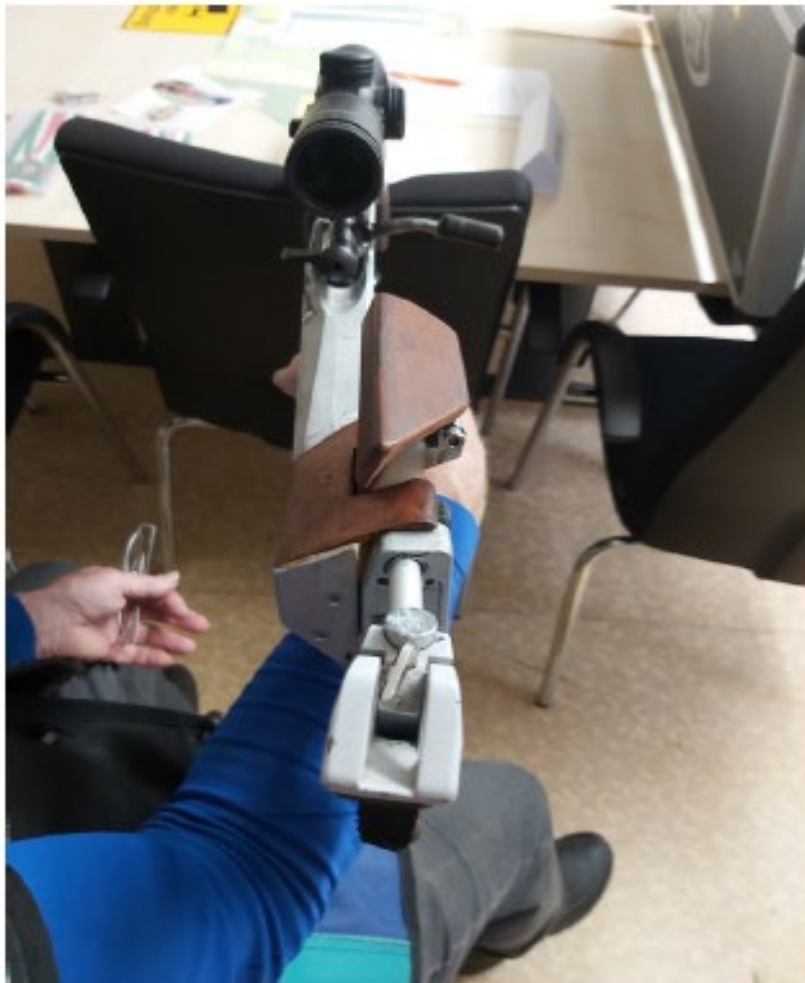
..... während das Gewehr auf der Gewehrstütze liegt, muss es vom Athleten mit mindestens 1. Hand gehalten werden. Diese Regel hat ab sofort Gültigkeit. **Dieses wird in die Sportordnung 2025 übernommen.**



## Zulässigkeit eines Hinterschaftes .

Die Sportordnung hat in der Gewehrtabelle das Maß J1

Max. Maß bei **Schränkung** des Hinterschaftes inkl. der Schaftkappe gemessen von der Mittellinie der Laufachse 70 mm Die im Bild gezeigte Darstellung ist keine Schränkung sondern eine Verschiebung/Verstärkung des Hinterschaftes und fällt damit nicht in das Maß J1. Die im Bild dargestellte Veränderung ist nicht zulässig.



## Auflageschienen für Gewehre – Ergänzung der Sportordnung

### Sportordnung 9.7.1 Schäftung

5. Die Auflage darf maximal 60 mm breit sein **und muss parallel zum Lauf verlaufen.**

### Auslegung der Sportordnung für 50 m Pistole Auflage

Diese Waffe ist nicht zu beanstanden, es muss jedoch das Maß 40 mm von der kleinen Fingerrille gekennzeichnet werden.



## Anträge an den BA zur Beschlussfassung

1-SB -Herbst 2023

In den Kurz- und Langwaffendisziplinen des Sportordnungsteil 7 Vorderlader sollte in Annäherung an die internationale Sportordnung der MLAIC statt den 15 Schüssen mit Probeschießen zukünftig die 13 Schusswertung mit 3 Streichschüssen eingeführt werden.

Die Regelung würde den Wettkampfablauf verkürzen und es hätte mehr Schützen ein Startmöglichkeit. Viele ältere Schützen könnten durch diese Regelung wieder reaktiviert werden.

### **Beschluss:**

Der Antrag wird an die Ref. Sitzung verwiesen. Erfolgt dort Zustimmung wird die Regel für 2025 übernommen

*(Anmerkung: Die Ref. Sitzung hat am 15.10.2023 dem Antrag zugestimmt, damit wird das Programm für 2025 übernommen)*

**Angenommen**

Einführung der Jugendklasse Olympische Schnellfeuerpistole bei der Deutschen Meisterschaft.

Es sollte, um den Nachwuchs früher in die Disziplin Olympische Schnellfeuerpistole einführen zu können, eine Jugendklasse in der Olympischen Schnellfeuerpistole eingeführt werden.

Die Mannschaftswertung sollte die Jugend gemeinsam mit den Junioren gewertet werden. Somit hätten mehr Vereine eine Chance eine Juniorenmannschaft an der DM zu stellen.

**Beschluss:**

Der Antrag wird abgelehnt. 19:1

**Abgelehnt**



## 3-SB -Herbst 2023

Einführung der Jugendklasse Freie Pistole bei der Deutschen Meisterschaft.

Es sollte, um den Nachwuchs früher in die Disziplin Freie Pistole einführen zu können, eine Jugendklasse in der Freien Pistole eingeführt werden.

Die Mannschaftswertung sollte die Jugend gemeinsam mit den Junioren gewertet werden, somit hätten mehr Vereine eine Chance eine Juniorenmannschaft an der DM zu stellen.

### **Beschluss:**

Der Antrag wird abgelehnt. 19:1

**Abgelehnt**

## 4-SB -Herbst 2023

Änderung der Disziplineneinteilung Deutsche Meisterschaft in den Disziplinen Sportpistole Jugendklasse 2.40., Standardpistole 2.60, LP Mehrkampf 2.17 und LP Standard 2.18.

Die Schützen in der Jugendklasse müssen drei Disziplinen gleichzeitig schießen und haben teilweise Überlappungen. Den Schützen der Standardpistole geht es genauso.

Die Disziplinenblöcke sollten entzerrt werden.

### **Beschluss:**

Ohne Beschluss. Bei der DM wird versucht den Wettbewerb 2.17 und 2.18 auf den Donnerstag in der nicht olymp. Woche in die LD-Halle zu verlegen. Die LD Halle steht der Jugend dann erst ab 12.00 Uhr zur Verfügung.

**ohne Beschluss**

Da viele Unterhebelschützen auf Grund ihres Alters nicht mehr im Knieendanschlag schießen können, sollte der Sitzend-Ersatzanschlag ab den Herren III wieder zugelassen werden.

### (1.7.5 Schusszahlen

Der Wettkampf besteht aus 40 Schuss. Vor den Wettkampfschüssen sind 5 Minuten Probeschießen im Stehendanschlag gestattet.

20 Schuss stehend (Regel 1.1.2) in 4 Serien zu je 5 Schuss in jeweils 75 Sekunden.

20 Schuss kniend (~~kein Sitzend-Ersatzanschlag; Regel 1.1.3, aber~~ Riemenbenutzung ist untersagt) in 4 Serien zu je 5 Schuss in jeweils 75 Sekunden.

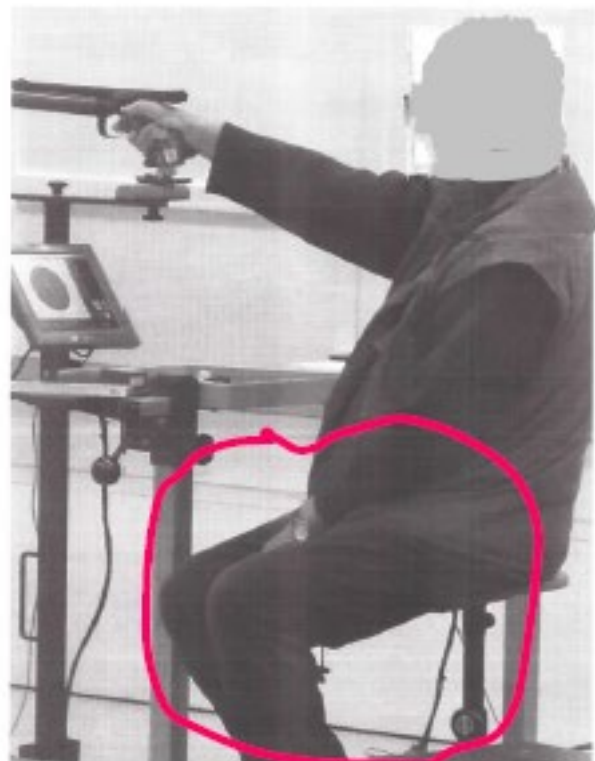
Die Schießzeiten beginnen und enden mit einem Signalton (Kommando).

### **Beschluss:**

Der Antrag wird mehrheitlich angenommen. Ersatzanschlag sitzend gemäß Regel 1.1.3 ab HerrenII/DamenII. **Gültigkeit ab Sportjahr 2025.**

**Angenommen**

Bei den Pistolen-Auflagedisziplinen stützen sich einige Schützen im Sitzendanschlag mit der freien Hand auf dem Oberschenkel in Richtung Knie ab. Hier ist eine Präzisierung in SpO erforderlich, die ein Abstützen untersagt.



Richtig



Falsch

**Beschluss:**

Der Antrag wird mehrheitlich angenommen.

Gültigkeit ab sofort.

**Angenommen**



## 7-WT -Herbst 2023

Die Vorderladerschützen schießen bisher das 15 Schussprogramm + Probe

Der Antrag dahin ist, auf das Internationale Programm 13 Schuss in 30 Minuten ( 10 besten Schüsse werden gewertet) zu ändern.

Des weiteren Entfall der Schießhose.

**Begründung:**

Das 15 Schuss Programm wird nur 4 mal im Jahr geschossen. (Kreis,Bezirk, Land und Deutsche Meisterschaft).Bei allen Internationalen Wettkämpfen wird das 13 Schuss Programm geschossen, und das ohne Schießhose.

Die DSB Rangliste wird ebenfalls mit dem 13 Schuss Programm geschossen, und somit werden auch die Vorbereitungen und das Training darauf abgestimmt.

wenn nur 30 min. Schießzeit, hätten die Schützen bei den Meisterschaften mehr Pausen oder man könnte noch den ein oder anderen Durchgang ermöglichen um mehr Starter zuzulassen.

Bei Umfragen unter den Schützen ist die Meinung das das 13 Schuss Programm mehr gewünscht ist als das 15 er Programm.

**Angenommen**

**Beschluss:**

Der Antrag wird an die Ref. Sitzung verwiesen. Erfolgt dort Zustimmung wird die Regel für 2025 übernommen. Vergleiche den Antrag 1 von SB

*(Anmerkung: Die Ref. Sitzung hat am 15.10.2023 den Teil-Antrag die Schießhose abzuschaffen nicht zugestimmt. Eine Schießhose darf weiterhin verwendet werden.)*

**Abgelehnt**

## 10-BY-Herbst 2023

Gleiche Maße in unterschiedlichen Teilen mit Verweis auf das Maß im primären Teil der Sportordnung.

z.B. Teil 1:1.5.4 Abmessungen für Luftgewehr und GK-Standardgewehr

Die Maximalmaße der Dimensionen C, D, E, F und J werden von der Laufachse aus gemessen.

C: Radiale Höhe des Kornzentrums = Ringmitte oder Balkenoberkante (ausgenommen Zielfernrohre) 80 mm

D: Tiefe des Vorderschafts 140 mm

Teil 9 Seite 8:

Tabelle zu 1.11, Sonstiges Abstand Kornmitte - Laufmitte:  $\leq 60$  mm

### **Beschluss:**

Der Antrag wird mehrheitlich angenommen, es wird wo möglich auf Querverweise in der Sportordnung untersucht.

**Angenommen**

11-BY-Herbst 2023

### 15.2.1.1 Zusammensetzung der Teams

Die gemischten Teams sind Teams der Landesverbände und bestehen aus zwei Sportlern, einem Mann und einer Frau. Die beiden Sportler eines Teams sollen während des Wettkampfes gleich gekleidet sein und als Team des Landesverbands erkennbar sein. Bei Siegerehrungen müssen die beiden Sportler eines Landesverbands gleich gekleidet sein.

#### **Beschluss:**

Der Antrag wird mehrheitlich angenommen, die Sportordnung wird angepasst.

**Angenommen**

## 14-DSB-Herbst-2023

In Kapitel 7.4.2.1 Schießriemen wird die Verwendung bei den Disziplinen Muskete (Stehendanschlag) und Liegendanschlag der Riemen zugelassen. Dieser Absatz sollte um den Passus 7.21 Perkussions-Dienstgewehr 50 m (Stehend) erweitert werden.

International ist dies schon zulässig und sollte national angeglichen werden.

### **Beschluss:**

Der Antrag wird mehrheitlich angenommen, die Sportordnung wird angepasst.  
Gültigkeit ab sofort

**Angenommen**



# Wettbewerbe und Klassen

WÜRTTEMBERGISCHER  
SCHÜTZENVERBAND 1850 E.V.



## TOP 5

Veränderungen im Sportjahr 2024

# Württembergische Meisterschaften - Wettbewerbe/Klassen 2024

## Allgemeine Wettbewerbe

Wettbewerb	Disziplin	Medienwert nach WvV	Schüler				Jugend				Junioren II				Junioren I				Herren I		Damen I		Herren II		Damen II		Herren III		Damen III		Herren IV		Damen IV		Sonstiges
			m	w	m	w	m	w	m	w	m	w	m	w	m	w	12	13	14	15	16	17													
Klasse			20	21	30	31	42	43	40	41	10	11	12	13	14	15	16	17																	
Jahrgänge für 2024			10 bis 14	15 - 16	17 - 18	19 - 20	21 - 22	23 - 24	25 - 26	27 - 28	29 - 30	31 - 32	33 - 34	35 - 36	37 - 38	39 - 40	41 - 42	43 - 44																	
			2014 - 2018	2009 - 2008	2007 - 2006	2005 - 2004	2003 - 1984	1983 - 1974	1973 - 1964	1963 und früher																									
			Einzel	Mannsch.	Einzel	Einzel	Mannsch.	Einzel	Mannsch.	Einzel	Mannsch.	Einzel	Mannsch.	Einzel	Mannsch.	Einzel	Mannsch.	Einzel	Mannsch.	Einzel	Mannsch.	Einzel	Mannsch.	Einzel	Mannsch.	Einzel	Mannsch.	Einzel	Mannsch.	Einzel	Mannsch.				
Luftgewehr	1.10	21.04.2024	E	M	E	E	M	E	E	E	E	E	E	E	E	E	E	E	E	E	E	E	E	E	E	E	E	E	E	E					
10m Luftgewehr Mixed Team	1.12	21.04.2024	Team aus Juniors / Junior				Team aus Dame / Herr																												
10m Luftgewehr 3-Stellung	1.20	21.04.2024	E	M	E	E	M	E	E	E	E	E	E	E	E	E	E	E	E	E	E	E	E	E	E	E	E	E	E	E					
Zimmerstutzen	1.30	21.04.2024	E	M	E	E	M	E	E	E	E	E	E	E	E	E	E	E	E	E	E	E	E	E	E	E	E	E	E	E					
KK - 100m	1.35	21.04.2024	E	M	E	E	M	E	E	E	E	E	E	E	E	E	E	E	E	E	E	E	E	E	E	E	E	E	E	E					
KK - 3x20	1.40	21.04.2024	E	M	E	E	M	E	E	E	E	E	E	E	E	E	E	E	E	E	E	E	E	E	E	E	E	E	E	E					
KK - Gewehr 30 Schuss	1.42	21.04.2024	E	M	E	E	M	E	E	E	E	E	E	E	E	E	E	E	E	E	E	E	E	E	E	E	E	E	E	E					
KK - Unterhebelrepetierer	1.56	21.04.2024	E	M	E	E	M	E	E	E	E	E	E	E	E	E	E	E	E	E	E	E	E	E	E	E	E	E	E	E					
Ordnungsgew. of. Visierung	1.58 G	21.04.2024	E	M	E	E	M	E	E	E	E	E	E	E	E	E	E	E	E	E	E	E	E	E	E	E	E	E	E	E					
Ordnungsgew. g. Visierung	1.58 G	21.04.2024	E	M	E	E	M	E	E	E	E	E	E	E	E	E	E	E	E	E	E	E	E	E	E	E	E	E	E	E					
KK - 3x40	1.60	21.04.2024	E	M	E	E	M	E	E	E	E	E	E	E	E	E	E	E	E	E	E	E	E	E	E	E	E	E	E	E					
300m Freigewehr 120	1.70	21.04.2024	E	M	E	E	M	E	E	E	E	E	E	E	E	E	E	E	E	E	E	E	E	E	E	E	E	E	E	E					
KK - Liegendkampf	1.80	21.04.2024	E	M	E	E	M	E	E	E	E	E	E	E	E	E	E	E	E	E	E	E	E	E	E	E	E	E	E	E					
300m Liegendkampf	1.90	21.04.2024	E	M	E	E	M	E	E	E	E	E	E	E	E	E	E	E	E	E	E	E	E	E	E	E	E	E	E	E					
10m Luftpistole	2.10	21.04.2024	E	M	E	E	M	E	E	E	E	E	E	E	E	E	E	E	E	E	E	E	E	E	E	E	E	E	E	E					
10m LP Mixed-Team	2.12	21.04.2024	Team aus Juniors / Junior				Team aus Dame / Herr																												
10m LP Mehrkampf	2.17	21.04.2024	E	M	E	E	M	E	E	E	E	E	E	E	E	E	E	E	E	E	E	E	E	E	E	E	E	E	E	E					
10m LP Standard	2.18	21.04.2024	E	M	E	E	M	E	E	E	E	E	E	E	E	E	E	E	E	E	E	E	E	E	E	E	E	E	E	E					
50m Pistole	2.20	21.04.2024	E	M	E	E	M	E	E	E	E	E	E	E	E	E	E	E	E	E	E	E	E	E	E	E	E	E	E	E					
25m Schnellfeuerpistole	2.30	21.04.2024	E	M	E	E	M	E	E	E	E	E	E	E	E	E	E	E	E	E	E	E	E	E	E	E	E	E	E	E					
25m Pistole	2.40	21.04.2024	E	M	E	E	M	E	E	E	E	E	E	E	E	E	E	E	E	E	E	E	E	E	E	E	E	E	E	E					
25m Zentralf Feuerpistole	2.45	21.04.2024	E	M	E	E	M	E	E	E	E	E	E	E	E	E	E	E	E	E	E	E	E	E	E	E	E	E	E	E					
25m Pistole 9x19	2.53	21.04.2024	E	M	E	E	M	E	E	E	E	E	E	E	E	E	E	E	E	E	E	E	E	E	E	E	E	E	E	E					
25m Revolver .357 Magn.	2.55	21.04.2024	E	M	E	E	M	E	E	E	E	E	E	E	E	E	E	E	E	E	E	E	E	E	E	E	E	E	E	E					
25m Revolver .44 Magn.	2.58	21.04.2024	E	M	E	E	M	E	E	E	E	E	E	E	E	E	E	E	E	E	E	E	E	E	E	E	E	E	E	E					
25m Pistole .45 ACP	2.59	21.04.2024	E	M	E	E	M	E	E	E	E	E	E	E	E	E	E	E	E	E	E	E	E	E	E	E	E	E	E	E					
25m Standardpistole	2.60	21.04.2024	E	M	E	E	M	E	E	E	E	E	E	E	E	E	E	E	E	E	E	E	E	E	E	E	E	E	E	E					
Flinte Trap	3.10	21.04.2024	E	M	E	E	M	E	E	E	E	E	E	E	E	E	E	E	E	E	E	E	E	E	E	E	E	E	E	E					
Flinte Trap Mixed-Team	3.12	21.04.2024	Team aus Juniors / Junior				Team aus Dame / Herr																												
Flinte Doppelflinte	3.15	21.04.2024	E	M	E	E	M	E	E	E	E	E	E	E	E	E	E	E	E	E	E	E	E	E	E	E	E	E	E	E					
Flinte Skeet	3.20	21.04.2024	E	M	E	E	M	E	E	E	E	E	E	E	E	E	E	E	E	E	E	E	E	E	E	E	E	E	E	E					
Flinte Skeet Mix	3.22	21.04.2024	E	M	E	E	M	E	E	E	E	E	E	E	E	E	E	E	E	E	E	E	E	E	E	E	E	E	E	E					
10m Lfd. Scheibe	4.10	21.04.2024	E	M	E	E	M	E	E	E	E	E	E	E	E	E	E	E	E	E	E	E	E	E	E	E	E	E	E	E					
10m Lfd. Scheibe Mix	4.15	21.04.2024	E	M	E	E	M	E	E	E	E	E	E	E	E	E	E	E	E	E	E	E	E	E	E	E	E	E	E	E					
50m Lfd. Scheibe	4.20	21.04.2024	E	M	E	E	M	E	E	E	E	E	E	E	E	E	E	E	E	E	E	E	E	E	E	E	E	E	E	E					
50m Lfd. Scheibe Mix	4.25	21.04.2024	E	M	E	E	M	E	E	E	E	E	E	E	E	E	E	E	E	E	E	E	E	E	E	E	E	E	E	E					
10m Armbrust	5.10	21.04.2024	E	M	E	E	M	E	E	E	E	E	E	E	E	E	E	E	E	E	E	E	E	E	E	E	E	E	E	E					
10m Armbrust	5.20	21.04.2024	E	M	E	E	M	E	E	E	E	E	E	E	E	E	E	E	E	E	E	E	E	E	E	E	E	E	E	E					
Armbrust nat. Scheibe	5.31	21.04.2024	E	M	E	E	M	E	E	E	E	E	E	E	E	E	E	E	E	E	E	E	E	E	E	E	E	E	E	E					
Armbrust nat. Stern	5.32	21.04.2024	E	M	E	E	M	E	E	E	E	E	E	E	E	E	E	E	E	E	E	E	E	E	E	E	E	E	E	E					
Armbrust nat. Kombi	5.33	21.04.2024	E	M	E	E	M	E	E	E	E	E	E	E	E	E	E	E	E	E	E	E	E	E	E	E	E	E	E	E					
Feldarmbrust IAU	5.43	21.04.2024	E	M	E	E	M	E	E	E	E	E	E	E	E	E	E	E	E	E	E	E	E	E	E	E	E	E	E	E					
Perkussionsgewehr	7.10	21.04.2024	E	M	E	E	M	E	E	E	E	E	E	E	E	E	E	E	E	E	E	E	E	E	E	E	E	E	E	E					
Perkussionsrevolver	7.15	21.04.2024	E	M	E	E	M	E	E	E	E	E	E	E	E	E	E	E	E	E	E	E	E	E	E	E	E	E	E	E					
Perkussionspistole	7.20	21.04.2024	E	M	E	E	M	E	E	E	E	E	E	E	E	E	E	E	E	E	E	E	E	E	E	E	E	E	E	E					
Perkussionsrevolver 50m stehend	7.21	21.04.2024	E	M	E	E	M	E	E	E	E	E	E	E	E	E	E	E	E	E	E	E	E	E	E	E	E	E	E	E					
Stahlgewehr	7.30	21.04.2024	E	M	E	E	M	E	E	E	E	E	E	E	E	E	E	E	E	E	E	E	E	E	E	E	E	E	E	E					
Stahlgewehr liegend	7.31	21.04.2024	E	M	E	E	M	E	E	E	E	E	E	E	E	E	E	E	E	E	E	E	E	E	E	E	E	E	E	E					
Luntenschloßgewehr nur LM	7.32	21.04.2024	E	M	E	E	M	E	E	E	E	E	E	E	E	E	E	E	E	E	E	E	E	E	E	E	E	E	E	E					
Muskete	7.35	21.04.2024	E	M	E	E	M	E	E	E	E	E	E	E	E	E	E	E	E	E	E	E	E	E	E	E	E	E	E	E					
Perkussionsrevolver	7.40	21.04.2024	E	M	E	E	M	E	E	E	E	E	E	E	E	E	E	E	E	E	E	E	E	E	E	E	E	E	E	E					
Perkussionspistole	7.50	21.04.2024	E	M	E	E	M	E	E	E	E	E	E	E	E	E	E	E	E	E	E	E	E	E	E	E	E	E	E	E					
Stahlgewehr	7.60	21.04.2024	E	M	E	E	M	E	E	E	E	E	E	E	E	E	E	E	E	E	E	E	E	E	E	E	E	E	E	E					
Perkussionsrevolver	7.71	21.04.2024	E	M	E	E	M	E	E	E	E	E	E	E	E	E	E	E	E	E	E	E	E	E	E	E	E	E	E	E					
Stahlgewehr	7.72	21.04.2024	E	M	E	E	M	E	E	E	E	E	E	E	E	E	E	E	E	E	E	E	E	E	E	E	E	E	E	E					
Luntenschloßpistole nur LM	7.73	21.04.2024	E	M	E	E	M	E	E	E	E	E	E	E	E	E	E	E	E	E	E	E	E	E	E	E	E	E	E	E					

\*1= nach gesetzlichen Vorgaben  
\*2 = Im Wettbewerb 1.42 KK - Gewehr 30 Schuss muss der gesamte Wettkampf mit der gleichen Visierung geschossen werden  
b XX Start in der jeweils angegebenen Klasse, z.B. b 10 = Start in der Herrenklasse  
nur bis zur Landesmeisterschaft  
Änderungen gegenüber letztem Sportjahr  
Stand 08.12.2023

# Württembergische Meisterschaften - Wettbewerbe/Klassen 2024

## Auflagewettbewerbe - nach Regelteil 9 der Sportordnung

Wettbewerb	Disziplin	Meldetermin zum wsv	Senioren I				Senioren II				Senioren III				Senioren IV				Senioren V				Sonstiges	
			m		w		m		w		m		w		m		w		m		w			
			70		51-60		72		61-65		74		66-70		75		76		71-75		77			78
Jahrgänge für 2024			1973-1964				1963-1959				1958-1954				1953-1949				1948 und früher					
			Einzel	Männlich	Einzel	Männlich	Einzel	Männlich	Einzel	Männlich	Einzel	Männlich	Einzel	Männlich	Einzel	Männlich	Einzel	Männlich	Einzel	Männlich	Einzel	Männlich	Einzel	Männlich
Luftgewehr Auflage	1.11	21.04.2024	E	M	E	b 70	E		E		E	M	E	b 74	E		E		E		E		E	
Zimmerstutzen Auflage	1.51	21.04.2024	E	M	E	b 70	E		E		E	M	E	b 74	E		E		E		E		E	
50m KK-Gewehr Auflage	1.41	21.04.2024	E	M	E	b 70	E		E		E	M	E	b 74	E		E		E		E		b 77	
100m KK-Gewehr Auflage	1.36	21.04.2024	E	M	E	b 70	E		E		E	M	E	b 74	E		E		E		E		b 77	
10 m Luftpistole Auflage	2.11	21.04.2024	E	M	E	b 70	E		E		E	M	E	b 74	E		E		E		E		b 78	
25 m Sportpistole Auflage	2.42	21.04.2024	E	M	b 70	b 70			E		E	M	b 74	b 74	E		E		E		E		b 78	
50 m Freie Pistole Auflage	2.21	21.04.2024	E	M	b 70	b 70			E		E	M	b 74	b 74	E		E		E		E		b 78	

\*2 = In den Wettbewerben KK-Gewehr Auflage (1.36 und 1.41) muss der gesamte Wettkampf mit der gleichen Visierung geschossen werden

Stand 08.12.2023

Hilfsleistung & Sportordnung zu Beginn des Sportjahres möglich

## Körperbehinderte - nach Regelteil 10 der Sportordnung

Wettbewerb	Disziplin	Meldetermin zum wsv	SH2/AB2 m/w mit HM		SH1/AB1 m ohne HM		SH1/AB1 w ohne HM		AB 3 m/w mit HM		SH 3 m/w ohne HM		Sonstiges
			90		92		93		94		96		
			Einzel	Männlich	Einzel	Männlich	Einzel	Männlich	Einzel	Männlich	Einzel	Männlich	
Luftgewehr	1.10	21.04.2024	E		E		E		E		E		
LG liegend	1.18	21.04.2024	E		E		E		E		b 92		
Zimmerstutzen	1.30	21.04.2024	E		E		E		E		b 92		
KK - 100 m	1.35	21.04.2024	E		E		E		E		b 92		
KK - 3x40	1.60	21.04.2024	E		E		E		E		b 92		
KK - Liegendkampf	1.80	21.04.2024	E		E		E		E		b 92		
10m Luftpistole	2.10	21.04.2024	E		E		E		E		b 92		
10m LP Standard	2.18	21.04.2024	E		E		E		E		b 92		
50m Pistole	2.20	21.04.2024	E		E		E		E		b 92		
25m Pistole	2.40	21.04.2024	E		E		E		E		b 92		

Stand 08.12.2023

Disziplin mit Wahlrecht zwischen Behinderten- und Nichtbehindertensportarten

## Target Sprint / Sommerbiathlon - nach Regelteil 8 der Sportordnung

Wettbewerb	Meldetermin zum wsv	Schüler		Jugend		Junioren		Herren/Damen I		Herren/Damen II		Herren/Damen III		Herren/Damen IV		
		m	w	m	w	m	w	m	w	m	w	m	w	m	w	
		20	21	30	31	40/42	41/43	10	11	12	13	14	15	16	17	
Alter		12-14		15-16		17-20		21-40		41-50		51-60		ab 61		
Jahrgänge für 2024		2012-2010		2009-2008		2007-2004		2003-1984		1983-1974		1973-1964		1963 und früher		
LG Sprint		E	E	E	E	E	E	E	E	E	E	E	E	E	b 15	
LG Staffel		E	E	E	E	E	E	E	E	E	E	E	E	E	b 14	b 15
KK Sprint		M		M		M		M		M		M		M	b 14	b 15
KK Massenstart				b 40/42	b 41/43	E	E	E	E	b 10	b 11	E	b 11	b 14	b 11	
KK Staffel				b 40	b 41	M		M		b 10	b 11	M		b 14	b 15	
Target Sprint Einzel				E	E	E	E	E	E	E	E	E	E	E	b 13	
Target Sprint Staffel						M		M		M		M		M	b 14/15	
Target Sprint Mixed Team						M		M		M		M		M	b 14/15	

Stand 08.12.2023

Klasse ist nicht anwendbar - Start in der angegebenen Klasse möglich

## DM Flinte nach FITASC (offene Meldung)

Wettbewerb	Disziplin	offene Meldung zum DSB	Junioren		Herren		Damen		Senioren		Veteranen		Master		Sonstiges
			88		80		81		82		84		86		
Alter			15-20		21-55		21-....		56-65		66-72		73-....		
Compakt Sporting	3.30		E		E	M	E	b 80	E		E		E		Passeintrag 3.10
Parcours	3.35		E		E	M	E	b 80	E		E		E		Passeintrag 3.10
Universal Trap	3.40		E		E	M	E	b 80	E		E		E		Passeintrag 3.10

# Schußzahlen im Sportjahr 2024

WÜRTTEMBERGISCHER  
SCHÜTZENVERBAND 1850 E.V.



Disziplin	Wettbewerb	Klasse	Kreismeisterschaft		Württembergische Meisterschaft		Deutsche Meisterschaft	
			Schusszahl	Zehntel	Schusszahl	Zehntel	Schusszahl	Zehntel
1.10	Luftgewehr	Schüler	20	ja	20	ja	20	ja
1.10	Luftgewehr	Herren/Damen I-II, Junioren I-II m/w	40	ja	40	ja	60	ja
1.10	Luftgewehr	restliche	40	ja	40	ja	40	ja
1.18	Luftgewehr Liegend	alle ausgeschriebenen	30	ja	60	ja	60	ja
1.20	Luftgewehr Dreistellung	Schüler, Jugend	30 (3x10)		60		60	
1.30	Zimmerstutzen	alle ausgeschriebenen	30		30		30	
1.35	KK 100m	alle ausgeschriebenen	30		30		30	
1.40	KK 3x20	alle ausgeschriebenen	30 (3x10)		60		60	
1.42	KK-Gewehr 50m	alle ausgeschriebenen	30		30		30	
1.50	300m Standardgewehr	alle ausgeschriebenen	30		60		60	
1.56	Unterhebelrepetierer .22IfB	alle ausgeschriebenen	40		40		40	
1.58.O	Ordonanzg. off. Vis.	alle ausgeschriebenen	40		40		40	
1.58.G	Ordonanzg. geschl. Vis.	alle ausgeschriebenen	40		40		40	
1.60	KK 3x40	alle ausgeschriebenen	120		120		120	
1.70	300m Freigewehr	alle ausgeschriebenen	60		60		60	
1.80	KK Liegend	alle ausgeschriebenen	60	ja	60	ja	60	ja
1.90	300m Liegend	alle ausgeschriebenen	30		60		60	
2.10	Luftpistole	Schüler	20		20		20	
2.10	Luftpistole	Herren/Damen I-II, Junioren I-II m/w	40		40		60	
2.10	Luftpistole	restliche	40		40		40	
2.17	LP Mehrkampf	alle ausgeschriebenen	40		40		40	
2.18	LP Standard	alle ausgeschriebenen	40		40		40	
2.20	50m Pistole	alle ausgeschriebenen	30		60		60	
2.30	25m Schnellfeuerpistole	alle ausgeschriebenen	60		60		60	
2.40	25m Pistole	alle ausgeschriebenen	30		60		60	
2.45	25m Zentralfeuerpistole	alle ausgeschriebenen	30		60		60	
2.53	25m Pistole 9x19	alle ausgeschriebenen	40		40		40	
2.55	25m Pistole .357 Magn.	alle ausgeschriebenen	40		40		40	
2.58	25m Pistole .44 Magn.	alle ausgeschriebenen	40		40		40	
2.59	25m Pistole .44 ACP	alle ausgeschriebenen	40		40		40	
2.60	25m Standardpistole	alle ausgeschriebenen	60		60		60	



# Schusszahlen im Sportjahr 2024

WÜRTEMBERGISCHER  
SCHÜTZENVERBAND 1850 E.V.



1.11	Luftgewehr Auflage	alle ausgeschriebenen	30	ja	30	ja	30	ja
1.31	Zimmerstutzen Auflage	alle ausgeschriebenen	30	ja	30	ja	keine DM	
1.41	KK-Gewehr 50m Auflage	alle ausgeschriebenen	30	ja	30	ja	30	ja
1.36	KK-Gewehr 100m Auflage	alle ausgeschriebenen	30	volle Ringe	30	ja	30	ja
2.11	Luftpistole Auflage	alle ausgeschriebenen	30	ja	30	ja	30	ja
2.21	25m Sportpistole Auflage	alle ausgeschriebenen	30		30		30	
2.42	50m Freie Pistole Auflage	alle ausgeschriebenen	30		30		30	
3.10	Flinte Trap	Schüler	75 gerade		75 gerade		75 gerade	
3.10	Flinte Trap	restliche	75		125		125	
3.15	Flinte Doppeltrap	alle	90		150		150	
3.20	Flinte Skeet	Schüler	75 Einzel		75 Einzel		75 Einzel	
3.20	Flinte Skeet	restliche	75		125		125	
4.10	Lfd. Scheibe 10m	Schüler	40		40		40	
4.10	Lfd. Scheibe 10m	restliche	60		60		60	
4.15	Lfd. Scheibe 10m Mix	alle ausgeschriebenen	40		40		40	
4.20	Lfd. Scheibe 50m	alle ausgeschriebenen	60		60		60	
4.25	Lfd. Scheibe 50m Mix	alle ausgeschriebenen	40		40		40	
5.10	Armbrust 10m	alle ausgeschriebenen	40		40		40	
5.20	Armbrust 30m	alle ausgeschriebenen	60		60		60	
5.31	Armbrust nat. Scheibe	alle ausgeschriebenen	20		20		20	
5.32	Armbrust nat. Stern	alle ausgeschriebenen	15		15		15	
5.43	Feldarmbrust	alle ausgeschriebenen	90		90		90	
7.10	Perkussionsgewehr	alle ausgeschriebenen	15		15		15	
7.15	Perkussions-Freigewehr	alle ausgeschriebenen	15		15		15	
7.20	Perkuss.-Dienstgewehr	alle ausgeschriebenen	15		15		15	
7.21	Perkuss.-Dienstgewehr 50m	alle ausgeschriebenen	15		15		15	
7.30	Steinschlossgewehr	alle ausgeschriebenen	15		15		15	
7.31	Steinschlossgew. liegend	alle ausgeschriebenen	15		15		15	
7.32	Luntenschlossgewehr	alle ausgeschriebenen	15		15		keine DM	
7.35	Muskete	alle ausgeschriebenen	15		15		15	
7.40	Perkussionsrevolver	alle ausgeschriebenen	15		15		15	
7.50	Perkussionspistole	alle ausgeschriebenen	15		15		15	
7.60	Steinschlosspistole	alle ausgeschriebenen	15		15		15	
7.61	Luntenschlosspistole	alle ausgeschriebenen	15		15		keine DM	
7.71	Perkussionsflinte	alle ausgeschriebenen	25		25		50	
7.72	Steinschlossflinte	alle ausgeschriebenen	25		25		50	

# Schusszahlen im Sportjahr 2024

## Behindertenwettbewerbe

Disziplin	Wettbewerb	Klasse	Kreismeisterschaft		Württembergische Meisterschaft		Deutsche Meisterschaft	
			Schusszahl	Zehntel	Schusszahl	Zehntel	Schusszahl	Zehntel
1.10	Luftgewehr	SH 1 / AB 1 männlich	40	ja	40	ja	40	ja
1.10	Luftgewehr	SH 1 / AB1 weiblich	40	ja	40	ja	40	ja
1.10	Luftgewehr	SH 2 / AB 2 m/w	40	ja	40	ja	40	ja
1.10	Luftgewehr	SH 3 / AB 3 m/w	40	ja	40	ja	40	ja
1.18	Luftgewehr Liegend	alle ausgeschriebenen	40	ja	40	ja	40	ja
1.30	Zimmerstutzen	alle ausgeschriebenen	30		30		30	
1.35	KK 100m	alle ausgeschriebenen	30		30		30	
1.40	KK 3x20	alle ausgeschriebenen	30 (3x10)		60		60	
1.60	KK 3x40	alle ausgeschriebenen	120		120		120	
1.80	KK Liegend	alle ausgeschriebenen	60	ja	60	ja	60	ja
2.10	Luftpistole	SH1/AB1 männlich	40		40		40	
2.10	Luftpistole	SH1/AB1 weiblich	40		40		40	
2.10	Luftpistole	restliche	40		40		40	
2.18	LP Standard	alle ausgeschriebenen	40		40		40	
2.20	50m Pistole	alle ausgeschriebenen	30		60		60	
2.40	25m Pistole	alle ausgeschriebenen	30		60		60	

Stand 08.12.2023

Änderungen und Ergänzungen der Schusszahlentabelle behält sich die Landessportleitung vor.



# Altersklassen im Sportjahr 2024

## Gewehr, Pistole, Flinte, Sommerbiathlon, Target Sprint

	Klasse	Alter	Jahrgänge
	Schüler II (Lichtsysteme)	5 bis 12 Jahre	2012 bis 2018/2019
20/21	Schüler I	10 bis 14 Jahre	2010 bis 2014
30/31	Jugend	15 bis 16 Jahre	2009 bis 2008
42/43	Junioren II	17 bis 18 Jahre	2007 bis 2006
40/41	Junioren I	19 bis 20 Jahre	2005 bis 2004
10/11	Herren/Damen I	21 bis 40 Jahre	2003 bis 1984
12/13	Herren/Damen II	41 bis 50 Jahre	1983 bis 1974
14/15	Herren/Damen III	51 bis 60 Jahre	1973 bis 1964
15/16	Herren/Damen IV	61 und älter	1963 und früher

## Altersklassen im Sportjahr 2024

	Auflage		
70/71	Senioren I	51 bis 60 Jahre	1973 bis 1964
72/73	Senioren II	61 bis 65 Jahre	1973 bis 1959
74/75	Senioren III	66 bis 70 Jahre	1958 bis 1954
76/77	Senioren IV	71 bis 75 Jahre	1953 bis 1949
78/79	Senioren V	76 und älter	1948 und früher



# Württembergische Meisterschaft

Lichtgewehr Schüler Klasse 2

Lichtpistole Schüler Klasse 2

Blasrohrschießen

# Rahmenprogramm Württembergische Meisterschaft

Westernschießen und Disziplinen aus Liste B  
in Schwäbisch Hall

vorgesehen am 13.-14.07.2024  
der Württembergischen Meisterschaft

# Rahmenprogramm Württembergische Meisterschaft

☰ Datei ☰ Fenster ☰ Teilnehmer ☰ Vorbereitung ☰ Einteilung ☰ Durchführung ☰ Sonderfunktion ☰ Stammdaten ☰ Einstellungen
⏪ ⏩ ⏴ ⏵ + - ▲ ✓ ✕ Hilfe

☰ Teilnehmer ☰ Vorbereitung ☰ Einteilung ☰ Durchführung ☰ Sonderfunktion ☰ Stammdaten

☰ Klassen/Wettbewerbe ☰ Anlagen/Startgeld ☰ Benutzer

**Klassen und Wettbewerbe** | Anlagen und Startgelder | Benutzerverwaltung  
 Klassen | Wettbewerbe | **Klassen pro Wettbewerb** | Allgemeine Eingaben

Wettb.	Name	Klasse	Bezeichnung	Abw. E	Abw. M	TM	OI. K	Elektr.
WT11	Ordonnanzgewehr Auflage	10	Herren I	10,	10,	1		<input type="checkbox"/>
WT13	KK Freigewehr Auflage	11	Damen I	11,	10,	1		<input type="checkbox"/>
WT14	KK Zielfernrohr Aufl 50m	12	Herren II	10,	10,	1		<input type="checkbox"/>
WT141	KK Zielfernrohr Aufl 100m	13	Damen II	11,	10,	1		<input type="checkbox"/>
WT15	GK Freigewehr liegend	14	Herren III	14,	10,	1		<input type="checkbox"/>
WT16	GK Zielfernrohr Aufl. 100	15	Damen III	15,	10,	1		<input type="checkbox"/>
WT17	Feuerstutzen 50m	16	Herren IV	14,	10,	1		<input type="checkbox"/>
WT171	Feuerstutzen 100m	17	Damen IV	15,	10,	1		<input type="checkbox"/>
WT18	KK Ordonnanzgewehr	40	Junioren I	40,	10,	1		<input type="checkbox"/>
WT21	Ordonnanzpistole	41	Junioren I	41,	10,	1		<input type="checkbox"/>
WT22	Schnellfeuer National							
WT23	Vorderlader Drehscheibe							
WT24	KK Revolver							
WT31	GK Revolver Western							
WT32	KK Revolver Western							
WT33	KK Unterhebel Western							
WT34	GK Unterhebel Western							
WT35	KWP Unterhebel Western							
WT36	KK Langwaffe Western							
WT37	GK Langwaffe Western							
WT41	KK Mehrlader							
WT42	Selbstladegewehr GK 50m							
WT421	Selbstladegewehr GK 100m							
WT43	Selbstladegewehr GKZF 50m							
WT431	Selbstladegew. GKZF 100m							
WT44	Selbstladegewehr KWP 50m							
WT441	Selbstladegew. KWP 100m							

**Es müssen je Disziplin mindestens 8 Starter gemeldet sein, sollten diese nicht erreicht werden wird diese Disziplin nicht ausgetragen.**

**Die Meldung wird über das Meisterschaftsprogramm ausgeführt. Es wird für die Kreise eine vorgefertigte Datenbank erstellt.**

**Für die Abmeldungen zur LM ist der Kreis zuständig. Es wird keine Rückvergütung der Startgelder von seitens des WSV geben bei nicht korrekter Abmeldung.**

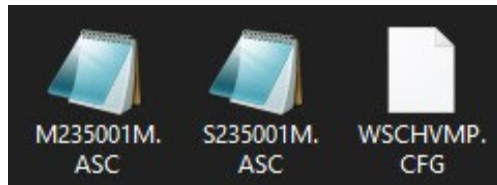
## Meldeverfahren und Meldeschluss

Die Landessportleitung legt den **Meldetermin auf Sonntag, den 21.04.2024, 24.00 Uhr fest**, als letztmöglichem Termin für die Abgabe der Meldedaten aus den Kreisen, für die Württembergischen Meisterschaft 2024 fest.

Kreise die Ihre Meisterschaft vor 21.04.2024 **komplett abgeschlossen** haben, können diese auch unmittelbar nach dem Abschluss ihrer Meisterschaft an uns schicken.

## Diese Meldedateien und Unterlagen aus den Kreisen werden benötigt

1. drei Meldedateien aus dem Meisterschaftsprogramm (Beispiel)



2. Datenbank = Meister.mdb



3. Vollständigkeits Protokoll z.B. als Vollständigkeitsprotokoll 5100.pdf



4. Gesamtergebnisliste der kompletten Kreismeisterschaft 2024



Alle Daten in einen Ordner z.B. Kreis 5100 (**eure Kreisnummer**)  
kopieren, diesen dann als gezippten Ordner  
an den Landessportleiter und die Geschäftsstelle senden.

## Meldeadressen

Die **vollständigen Meldedaten/unterlagen** sind zwingend bis zum **Meldeschluss 21.04.2024** an folgende Adressen zu senden.

[landessportleiter@wsv1850.online](mailto:landessportleiter@wsv1850.online) und

[meldung-meisterschaft@wsv1850.online](mailto:meldung-meisterschaft@wsv1850.online)

# Info zum Ligabetrieb allgemein

Allgemeine Info's aus den Ligen

Vorschau WSV Ligen 2024 - 2025

WÜRTTEMBERGISCHER  
SCHÜTZENVERBAND 1850 E.V.



**Top 6**

**Meisterschaftsprogramm**

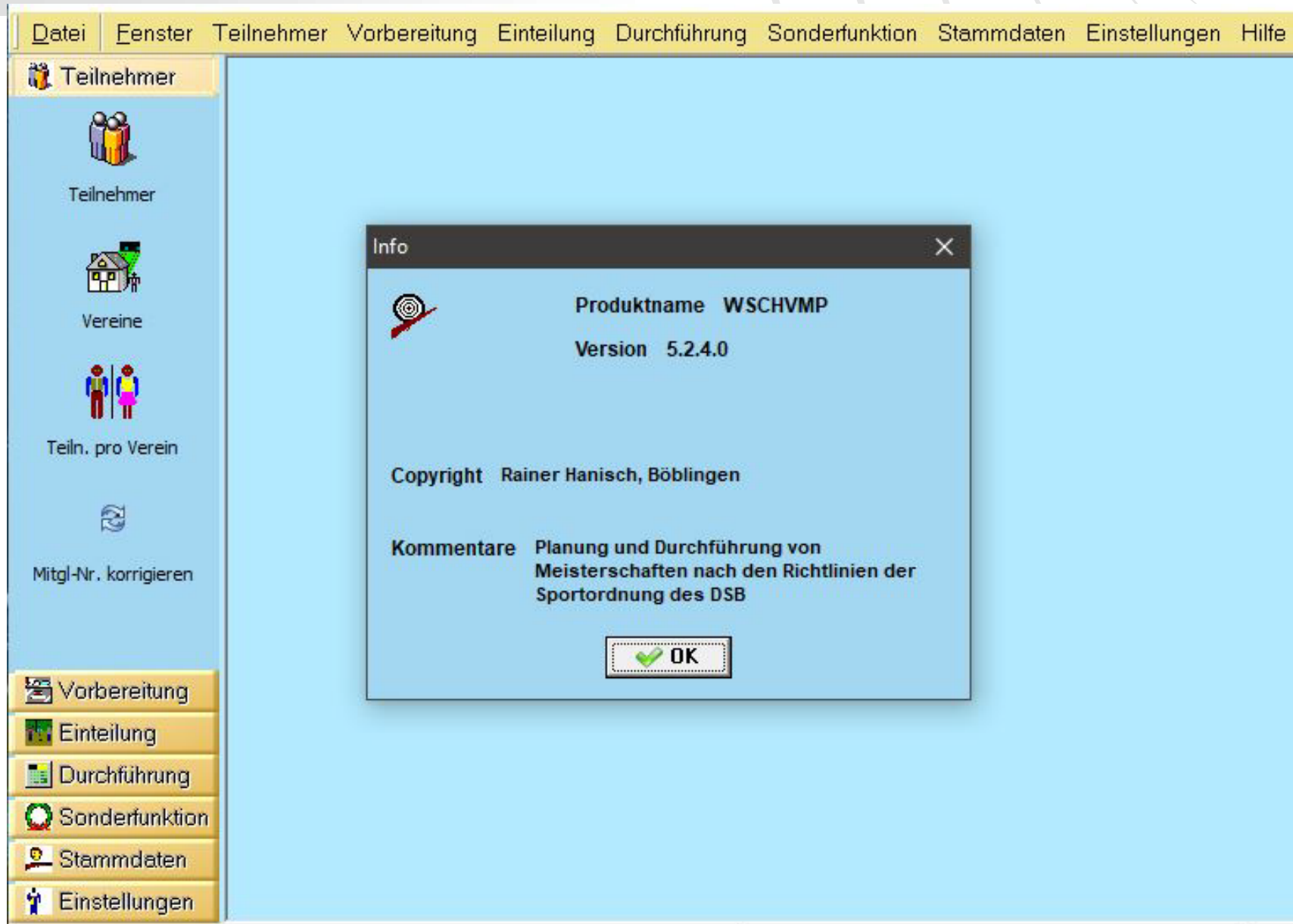


## Datenexport Mitcom

Die Aufarbeitung der Daten in MitCom für den Export ins Meisterschaftsprogramm wird in Ende der **KW 2** erfolgen und sind dann abrufbar.

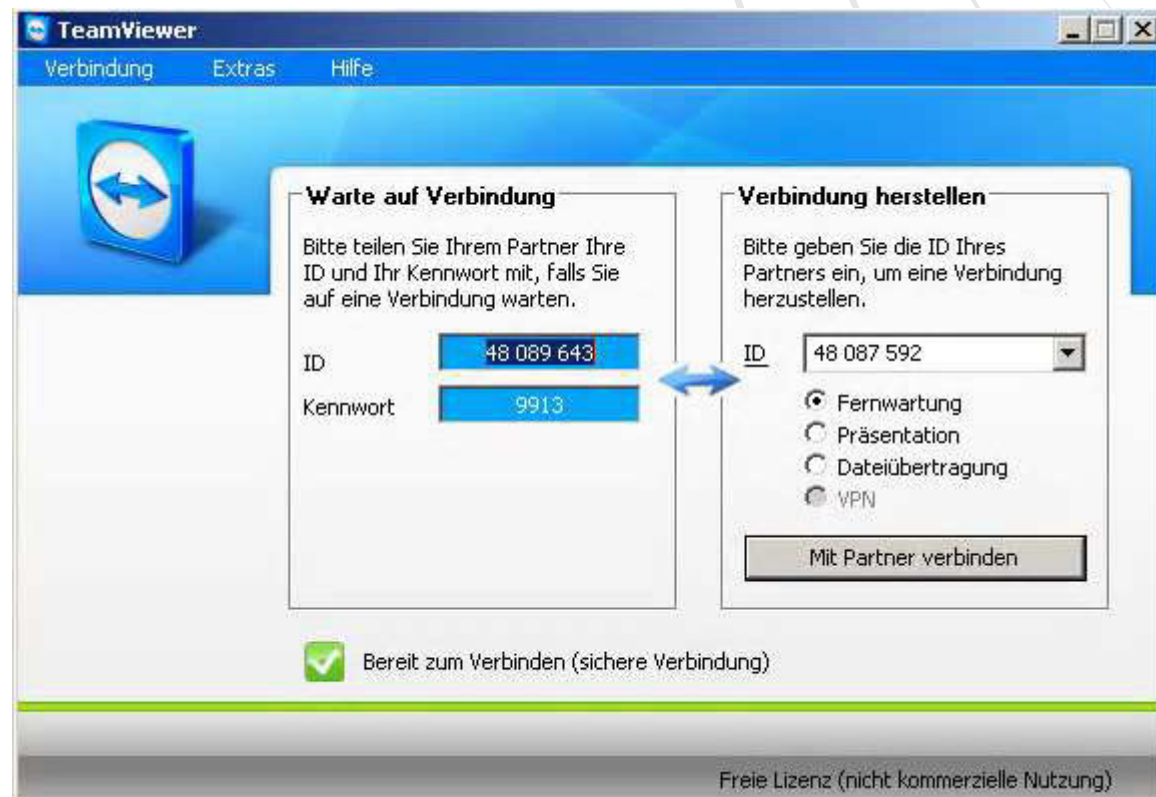
Ab diesem Zeitpunkt sind dann alle aus den Vereinen gemeldeten Veränderungen für das Sportjahr 2024 abrufbar.

# Meisterschaftsprogramm aktuelle Version 5.2.4.0



The screenshot displays the main interface of the WSCHVMP software. At the top is a menu bar with the following items: Datei, Fenster, Teilnehmer, Vorbereitung, Einteilung, Durchführung, Sonderfunktion, Stammdaten, Einstellungen, and Hilfe. On the left side, there is a vertical sidebar with several icons and labels: 'Teilnehmer' (with a group of people icon), 'Vereine' (with a house icon), 'Teiln. pro Verein' (with a person icon), and 'Mitgl.-Nr. korrigieren' (with a refresh icon). Below these are buttons for 'Vorbereitung', 'Einteilung', 'Durchführung', 'Sonderfunktion', 'Stammdaten', and 'Einstellungen'. The main area of the window is light blue. A dialog box titled 'Info' is open in the center, containing the following text: 'Produktname WSCHVMP', 'Version 5.2.4.0', 'Copyright Rainer Hanisch, Böblingen', and 'Kommentare Planung und Durchführung von Meisterschaften nach den Richtlinien der Sportordnung des DSB'. At the bottom of the dialog box is an 'OK' button with a green checkmark icon.

## TeamViewer bei Fragen zum Meisterschaftsprogramm



Für Privatpersonen ist ein kostenloser Download des Programmes  
möglich

<https://www.teamviewer.com/de/>

## Top 7

Fragen und Anliegen aus den Kreisen

## Top 8 Verschiedenes

WÜRTTEMBERGISCHER  
SCHÜTZENVERBAND 1850 E.V.



➤ Die DSB Ausschreibungen 2024:

<https://www.dsb.de/schiesssport/ausschreibungen-2024>

wird zur Zeit überarbeitet



# Terminvorschau 2024

---

DM Sommerbiathlon KK SC Neubau	05. - 07. Juli 2024
DM Target Sprint Hatten (NW)	02. - 04. August 2024
DM Vorderlader Hannover/Wiesbaden	19. - 21. Juli 2024
DM München	22. Aug. - 1. Sept. 2024
DM Sommerbiathlon LG Jagdhaus	06. - 08. September 2024
DM Ordonnanz / UHR Hannover	27. + 28. September 2024
DM Auflage Hannover	3. - 6. Oktober 2024
DM Auflage Dortmund	26. - 27. Oktober 2024



# Deutscher Schützenbund



DEUTSCHER SCHÜTZENBUND E.V.  
Fachverband für Schieß- und Bogensport

## SPORTORDNUNG

des

Deutschen Schützenbundes e. V.

01.01.2024

Der Nachdruck, auch auszugsweise, ist verboten.  
Die elektronische Vervielfältigung bzw. Kopie  
auch von Auszügen ist ebenfalls verboten und nur  
mit Zustimmung des DSB erlaubt.

Beschlossen durch den Gesamtvorstand des Deutschen Schützenbundes  
am 28. April 2023 in Walsrode.

WÜRTTEMBERGISCHER  
SCHÜTZENVERBAND 1850 E.V.



# Info neues Regelwerk für das Sportjahr 2024

# Umsetzung Kampfrichterrichtlinie

WÜRTTEMBERGISCHER  
SCHÜTZENVERBAND 1850 E.V.



## JAHRESPROGRAMM 2024

des Württembergischen Schützenverbandes 1850 e. V.

### Bildung

Alle Lehrgänge auf einen Blick

### Talentförderung

So investieren wir in unseren Nachwuchs!



Im Jahr 2024 wird der WSV Fortbildungen im Bereich Kampfrichter (Aus und Fortbildungsmaßnahmen) Planen und dies zentral und dezentral durchführen.

Bei Interesse an diesen Veranstaltungen bitte an folgende Adresse [info@wsv1850.de](mailto:info@wsv1850.de) wenden.

